

# 시 방 서

---

외부용 창호 기밀테이프

**CONTEGA<sup>®</sup> EXO**  
**CONTEGA<sup>®</sup> SOLIDO EXO**



(주)프로클리마

경기도 광주시 곤지암읍  
경충대로 312번길 34

tel. 031-797-5473  
fax. 031-797-5472

[www.proclima.co.kr](http://www.proclima.co.kr)



Prüfbericht Nr. 14-001438-PRO2  
(PB-E03-020310-de-02)  
• CONTEGA SL & ORCON F  
• CONTEGA EXO & ORCON F  
nach MO-01/1:2007-01, Abs. 5  
26.02.2016

Made in Germany  
developed and produced by  
pro clima



### CONTEGA EXO 외부용 창호 기밀테이프

성분	PP fleece 특수 이중 멤브레인 특수 아크릴레이트 접착제 TEEE 기능성 필름
온도저항성능	-40°C ~ +90°C
투습공기저항(Sd)	0.05 m
방수성능	2.5 m
폭x길이	8.5 cm x 30 m
부수자재	Tescon Primer Orcon classic



### CONTEGA SOLIDO EXO 외부용 창호 기밀테이프

성분	PP copolymer 특수 멤브레인 방수 solid 접착제 실리콘 코팅 PE시트
온도저항성능	-40°C ~ +90°C
투습공기저항(Sd)	0.7 m
방수성능	2.5 m
폭x길이	10cm x 30m 15cm x 30m 20cm x 30m
부수자재	Tescon Primer

## 1. 일반 사항

본 시방서는 건물의 외/내부 창호와 벽체 사이의 기밀층 형성에 필요한 기밀 테이프(Contega EXO/Contega Solido EXO)의 설명서다  
2개의 제품이지만 시공방법은 동일하다

## 2. 자재

### 제품의 특징

창호 및 문에 특화된 방습 및 기밀층의 성능을 가지고 있다  
투습 성능이 있어 예상치 못한 벽체와 창호 사이의 습기로부터 피해를 없애준다  
앞, 뒤 3군대의 접착면으로 인해 작업의 효율이 높다  
모든 부분에 접착이 가능 (목조, 스틸, 조적 등)  
설치 후 제품 위 마감 처리가 가능하다.  
Contega Exo는 방수, 방풍 및 투습의 성능이 있어 벽체 외부에 사용된다.  
Contega SL은 방습, 기밀층 유지를 위해 벽체 내부에 사용된다.

### 주의 사항

작업 시 온도에 큰 영향을 두지 않으나 영하 -10°C이하 일 경우에는 삼갈 것을 권장한다  
벽면이나 벽체에 수분이 없는 것을 권장한다  
자재 보관 시 습기나 강한 자외선으로부터 보호되어야 한다.  
야적 기간은 3개월을 넘기지 않도록 한다  
시공시 접착제나 기밀테이프는 끊김 없이 모두 이어져야 기밀층이 유지된다  
창호 사방으로 절단하여 시공할 시 부수자재를 사용하여 끊어진 부위에 틈이 없도록 한다

### 3. 시공 준비

#### 사전준비

- 본 시스템을 적용하기 전에 바탕 벽면을 검사하고 시공에 적합한가를 확인한다.
- 공사 착수 전 어떤 시공방법을 하였는지 파악하여 작업 가능 여부를 확인한다.
- 창호 프레임과 벽체 사이에 폼이 충전 되었는지 확인한다.
- 작업할 공간에 이물질들을 충분히 제거한 뒤 시공하도록 한다
- 아래의 설명 중 적합한 방법을 찾아 시공한다

#### 주의사항

- 창호 설치 후 폼이 충분히 굳은 상태에서 기밀테이프 시공을 시작한다
- 외단열/내단열 공사는 기밀테이프 시공 후 작업한다
- 철물 부위에는 충분한 접착제를 사용하도록 한다.
- 미장 작업 시 테이프 면적의 최소 75% 이상을 Orcon Classic으로 접착해준다.

### 4. 시공 방법

#### 창호가 시공되고 난 후 작업할 때 (RC,조적)

안쪽 접착 비닐을 제거한 후  
창호테두리에 접착해 나간다

모서리 면은 테이프를 자르지 않고  
접어서 이어나간다

작업이 용이하지 않아  
절단했을 경우 절단 부분에  
VANA 또는 ORCON 을 사용한다

조적 면에 접착제를  
지그재그 방식으로 꼼꼼 없이 발포한다

테이프를 덮어 지긋이 눌러준다

양 끝 겹치는 부분에 접착제를 발라준다

외부 접착 필름을 떼어낸 후 마무리한다

**기밀테이프 표면에 미장작업을 할 시  
테이프 면적의 최소 75% 이상을  
Orcon Classic 으로 접착해야 한다**



rc 창호 시공 후

4. 시공 방법

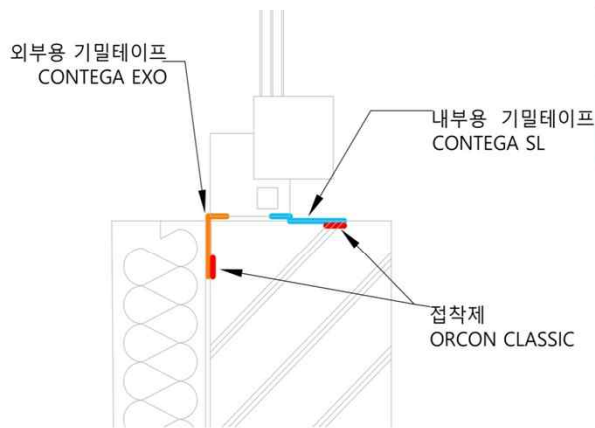
창호가 시공되기 전 작업할 때 (RC,조적)

- 기밀테이프가 시공된 창호를 설치한다
- 안쪽 접착필름을 벗겨낸다
- 조적 면에 접착제를  
지그재그 방식으로 끊김 없이 발포 한다
- 테이프를 덮어 지긋이 눌러준다
- 양 끝 겹치는 부분에 접착제를 발라준다
- 모서리 부분에도 접착제로 붙여준다
- 외부 접착 필름을 떼어낸 후 마무리한다

**기밀테이프 표면에 미장작업을 할 시  
테이프 면적의 최소 75% 이상을  
Orcon Classic 으로 접착해야 한다**

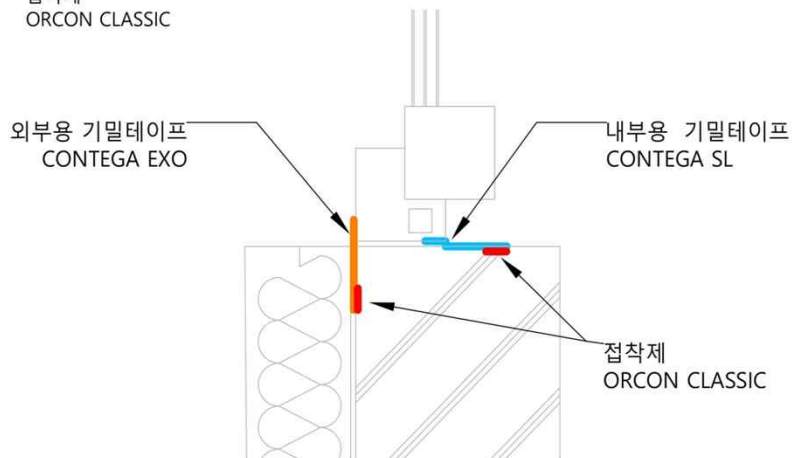


rc 창호 시공 전



◀ 창호 시공 전

창호 시공 후▶



4. 시공 방법

**창호가 시공되기 전 작업할 때 (목재)**

바깥쪽 접착 비닐을 제거 후  
창호 테두리에 둘러 접착해 나간다

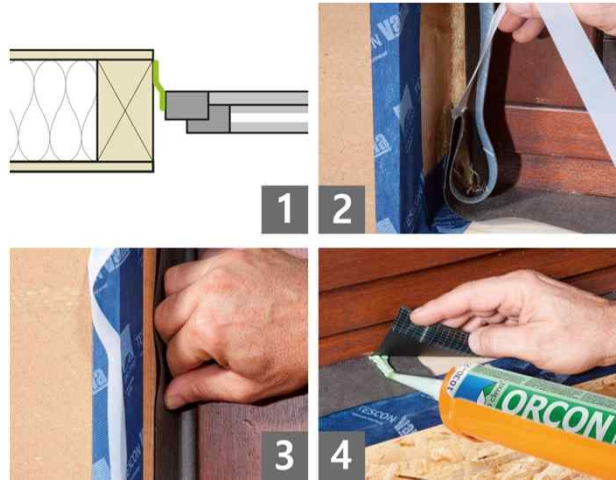
4개의 모서리는 그림과 같이  
4cm 정도 겹쳐서 붙여준다

안쪽 접착 비닐을 제거한 후  
프레임 주변 벽면에 붙여준다

가장자리 부분은 접어서 붙이도록 한다

PRESSFIX로 단단히 붙여주도록 한다

겹쳐지는 면의 외부 필름을 제거한 후  
접착제를 붙여 마무리한다



목재, 창호 시공전

**창호가 시공되고 난 후 작업할 때 (목재)**

안쪽 접착 비닐을 제거 후  
프레임에 붙여준다

모서리 면은 테이프를 자르지 않고  
접어서 이어나간다

안쪽 접착 비닐을 또 한 번 제거한 후  
프레임 주변 벽면에 붙여준다

PRESSFIX로 단단히 붙여주도록 한다

겹쳐지는 면의 외부 필름을 제거한 후  
접착제를 붙여 마무리한다

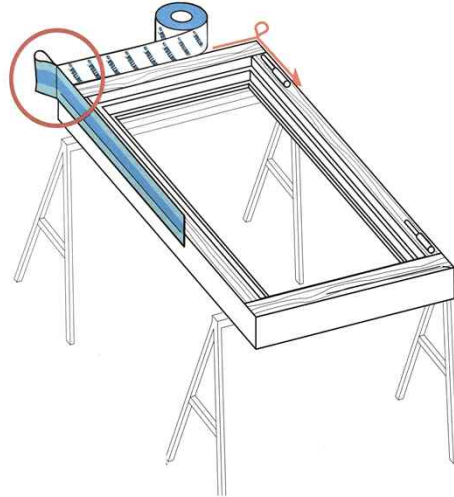
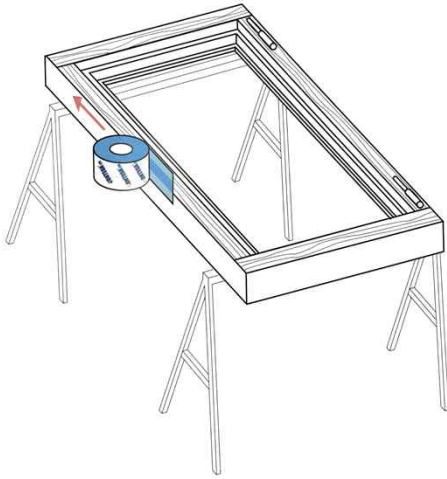
**목재 구조에서는 기밀테이프 만으로도  
완벽한 기밀이 가능하다**



목재, 창호 시공 후

선 작업

Conteqa EXO



창호 프레임을 준비한다

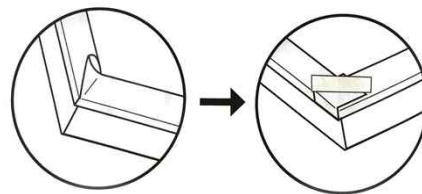
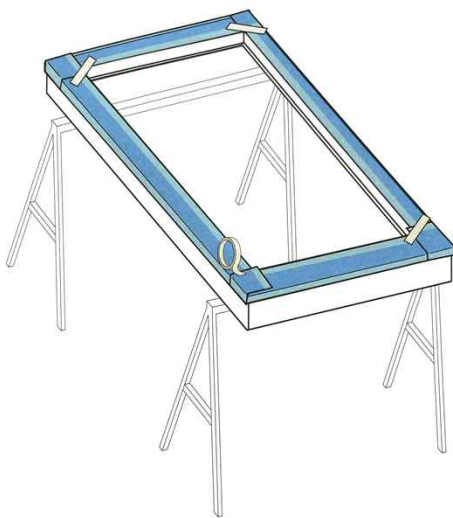
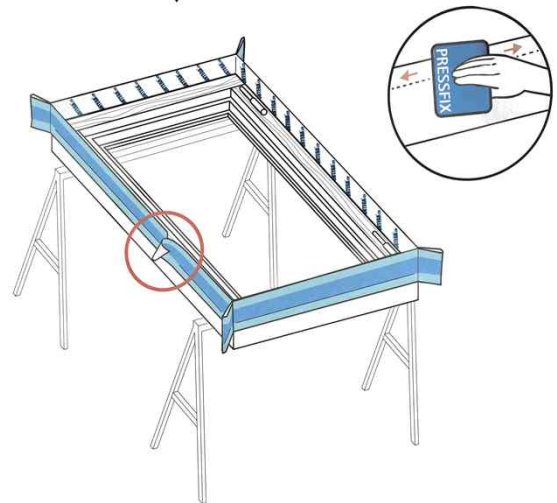
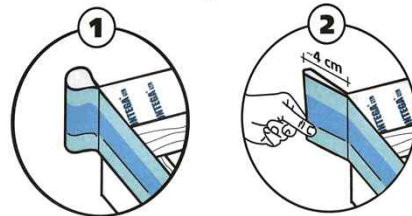
기밀테이프를 붙일 외부쪽을 위로 향하게 놓는다

테이프 외부면이 창호와 맞닿도록 한다

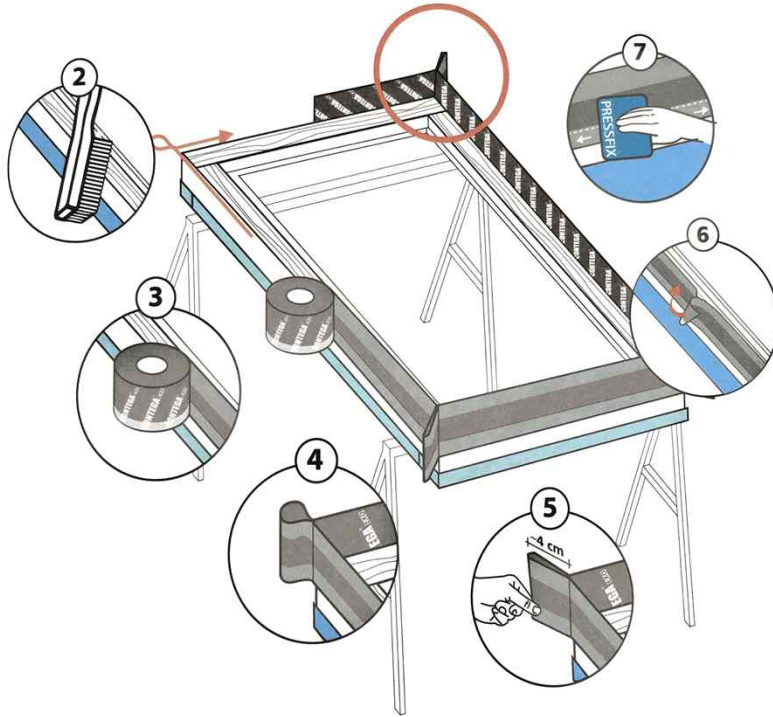
테이프를 프레임에 둘러 준다

모서리 부분에서는 4cm정도 겹쳐서 작업한다

양 끝 5cm 정도 겹치도록 절단하여 준다



5. 창호 설치 전 선시공 작업



작업 전 표면을 깨끗하게 한다  
창호 기밀테이프를 붙여준다  
모서리면은 4cm정도 겹치게 한다  
양끝도 5cm 겹쳐 잘라준다  
Pressfix로 잘 접착해준다

기밀테이프 표면에 미장작업을 할 시 테이프 면적의 최소 75%이상을 Orcon Classic으로 접착해야 합니다.



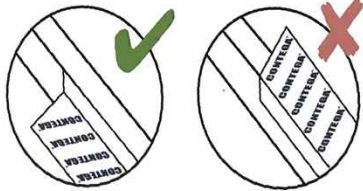
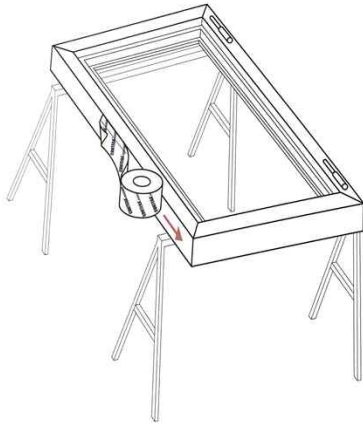
▲ 미장 작업 전



▲ 미장 작업 후

5. 창호 설치 전 선시공 작업

Contega Solido SL



창호에 기밀테이프 선 시공 시  
Contega EXO와  
같은 방법으로 시공하되  
접착면 방향에 주의하여야 한다

위 그림을 참고하여 붙여준다

기밀테이프를 선시공 해준다

선 시공한 창호를 끼운 후  
수평을 맞춰 고임목을 끼워준다

드릴로 창호를 벽면에 고정한다

고임목을 제거해 준다

단열재를 충분히 채워 준 후  
선시공한 기밀테이프를  
벽면에 펼쳐준다

접착필름을 제거하여  
벽면에 부착한다

